

平成 30 年度第 2 回 (通算第 51 回)

## 気象予報士試験

### 学科試験

### 予報業務に関する一般知識

試験時間 60 分間(09:40~10:40)

#### 【注意事項】

##### 全科目に共通の事項

- 1 試験中は、受験票、黒の鉛筆またはシャープペンシル、プラスチック製消しゴム、ものさしまたは定規(分度器付きのものは不可)、コンパスまたはディバイダ、色鉛筆、色ボールペン、マーカーペン、ルーペ、ペーパークリップ、時計(計算・辞書機能付きのものは不可)以外は、机の上に置かないでください。
- 2 問題用紙・解答用紙は、試験開始の合図があるまでは開いてはいけません。
- 3 問題の内容についての質問には一切応じません。問題用紙・解答用紙に不鮮明の点があったら手を上げて係員に申し出てください。
- 4 問題用紙の余白は、計算等に使用しても構いません。
- 5 途中退室は、原則として、試験開始後 30 分からその試験終了 5 分前までの間で可能です。途中で退室したい場合は手を上げて係員に合図し、指示に従って解答用紙を係員に提出してください。いったん退室した方は、その試験終了時まで再度入室することはできません。
- 6 試験時間が終了したら、回収した解答用紙の確認が終わるまで席を離れずにお待ちください。
- 7 問題用紙は持ち帰ってください。

##### 学科試験に関する事項

- 1 指示に従って、黒の鉛筆またはシャープペンシルで、解答用紙の所定欄に氏名、フリガナと受験番号を記入し、受験番号に該当する数字を正しくマークしてください。
- 2 解答は黒の鉛筆またはシャープペンシルを用いて、解答用紙の該当箇所にマークしてください。他の筆記用具では、機械で正しく採点できません。
- 3 解答を修正するときは、消え残りがないよう修正してください。消え残りがあると、意図した解答にならない場合があります。

この問題の全部または一部を、無断で複製・転写することはできません。

一般財団法人 気象業務支援センター

**問1** 経度方向に年平均した対流圏内の気温と風の緯度・高度分布について述べた次の文章の下線部(a)~(c)の正誤の組み合わせとして正しいものを, 下記の①~⑤の中から一つ選べ。

気温は, 熱帯地方の対流圏下層で最も高く, (a)熱帯地方の対流圏界面付近で最も低い。一方, 対流圏内の同じ高度における気温は, 対流圏界面付近を除き極側ほど低く, その南北傾度の大きさは, (b)中緯度地方で大きい。このことと温度風の関係より, 中緯度地方の西風の風速は高度とともに, (c)減少する。

- |   | (a) | (b) | (c) |
|---|-----|-----|-----|
| ① | 正   | 正   | 誤   |
| ② | 正   | 誤   | 正   |
| ③ | 誤   | 正   | 正   |
| ④ | 誤   | 正   | 誤   |
| ⑤ | 誤   | 誤   | 正   |

**問2** 地球が吸収する単位面積あたりの太陽放射量(以下単に「太陽放射量」という。)と地球から出ていく単位面積あたりの長波放射量(以下単に「長波放射量」という。)の年・経度平均の緯度分布について述べた次の文(a)~(d)の正誤の組み合わせとして正しいものを, 下記の①~⑤の中から一つ選べ。

(a) 赤道においては, 太陽放射量は長波放射量よりも大きい。

(b) 北緯 80° においては, 太陽放射量は長波放射量よりも大きい。

(c) 赤道における長波放射量は, 北緯 80° における長波放射量よりも大きい。

(d) 赤道と北緯 80° における太陽放射量の差の大きさは, 赤道と北緯 80° における長波放射量の差の大きさよりも大きい。

- |   | (a) | (b) | (c) | (d) |
|---|-----|-----|-----|-----|
| ① | 正   | 正   | 誤   | 誤   |
| ② | 正   | 誤   | 正   | 正   |
| ③ | 正   | 誤   | 正   | 誤   |
| ④ | 誤   | 正   | 誤   | 正   |
| ⑤ | 誤   | 誤   | 正   | 誤   |

**問3** 空気の混合比について述べた次の文章の空欄(a)および(b)に入る適切な語句および数値の組み合わせを, 下記の①~⑤の中から一つ選べ。ただし, 乾燥空気の平均分子量は 29, 水蒸気の分子量は 18 とし, 30°Cにおける飽和水蒸気圧は 42hPa とする。

理想気体の状態方程式によれば, 圧力と温度が一定の場合, 気体の密度は気体の分子量に (a)。水蒸気で飽和した空気の気圧が 1000hPa, 気温が 30°Cであるとき, 乾燥空気の密度に対する水蒸気密度の比である空気の混合比は, 約 (b) g/kg である。

- |   | (a)   | (b) |
|---|-------|-----|
| ① | 比例する  | 27  |
| ② | 比例する  | 71  |
| ③ | 依存しない | 44  |
| ④ | 反比例する | 44  |
| ⑤ | 反比例する | 71  |

**問4** エマグラム上での空気塊の温度と露点温度の変化について述べた次の文章の空欄(a)~(c)に入る適切な語句の組み合わせを, 下記の①~⑤の中から一つ選べ。

未飽和の湿潤空気塊(気圧  $p$ , 温度  $T$ , 露点温度  $T_d$ )を断熱的に凝結するまで上空に持ち上げるとき, 空気塊の温度はエマグラム上では点( $p, T$ )を通る (a) の上をたどって変化し, その露点温度は点( $p, T_d$ )を通る (b) の上をたどって変化する。さらに, 空気塊を凝結後も断熱的に上空に上昇させるとき, その温度と露点温度はエマグラム上では (c) の上をたどって変化する。

- |   | (a)   | (b)     | (c)     |
|---|-------|---------|---------|
| ① | 乾燥断熱線 | 等露点温度線  | 湿潤断熱線   |
| ② | 乾燥断熱線 | 等飽和混合比線 | 湿潤断熱線   |
| ③ | 乾燥断熱線 | 等飽和混合比線 | 等飽和混合比線 |
| ④ | 湿潤断熱線 | 等露点温度線  | 湿潤断熱線   |
| ⑤ | 湿潤断熱線 | 等飽和混合比線 | 湿潤断熱線   |

**問5** 大気中の氷晶核と氷粒子について述べた次の文(a)~(d)の正誤の組み合わせとして正しいものを, 下記の①~⑤の中から一つ選べ。

(a) 気温がおよそ $-40^{\circ}\text{C}$ 以下の大気中で水滴が凍結するためには, 氷晶核の存在が不可欠である。

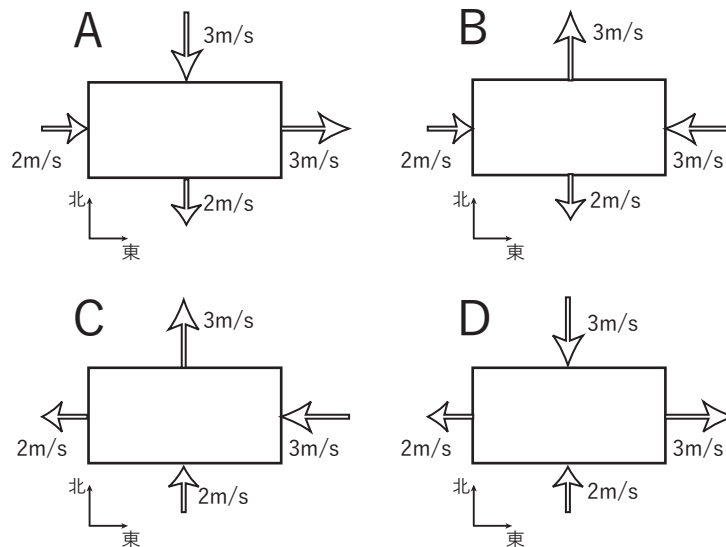
(b) 一般に, 氷晶核の数は, 凝結核の数よりも多い。

(c) 過冷却雲内において水滴と氷粒子が併存するとき, 昇華凝結過程による氷粒子の成長は, 凝結過程による水滴の成長よりも速い。

(d) あられの形成においては, 氷粒子の雲粒捕捉成長が卓越している。

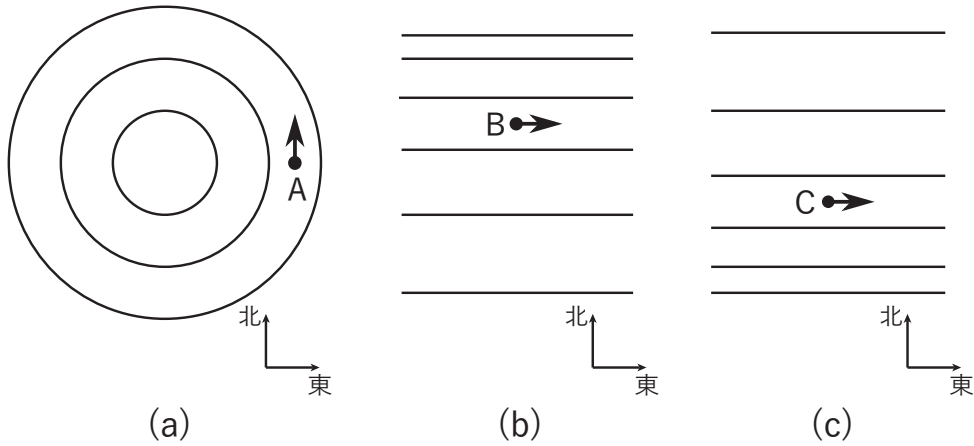
	(a)	(b)	(c)	(d)
①	正	正	正	誤
②	正	誤	誤	正
③	誤	正	正	誤
④	誤	誤	正	正
⑤	誤	誤	誤	誤

**問6** 東西方向と南北方向の長さがそれぞれ200kmと100kmの領域において, 時刻A~Dで各辺に垂直な方向の水平風が図の場合, この領域における空気の水平方向の収束の大きさが最大のものを, 下記の①~⑤の中から一つ選べ。ただし, 領域内では, 空気の密度は場所と時刻によらず一定で, 水平方向の収束は一様とする。



- ① A
- ② B
- ③ C
- ④ D
- ⑤ AとC

**問7** 図(a)~(c)はそれぞれ北半球中緯度の自由大気中のある高度における気圧分布を示し、等圧線が4hPa 間隔で描かれている。各図の地点 A, B, C において矢印の方向に風が吹いているとき、それぞれの地点における相対渦度の鉛直成分の正負の組み合わせとして正しいものを、下記の①~⑤の中から一つ選べ。ただし、コリオリパラメータはすべて一定とする。



- |   | A | B | C |
|---|---|---|---|
| ① | 正 | 正 | 負 |
| ② | 正 | 負 | 正 |
| ③ | 正 | 負 | 負 |
| ④ | 負 | 正 | 負 |
| ⑤ | 負 | 負 | 正 |

**問8** 傾圧大気について述べた次の文(a)~(c)の正誤の組み合わせとして正しいものを、下記の①~⑤の中から一つ選べ。

- (a) 中高緯度の傾圧大気では、鉛直方向に地衡風のシアが存在する。
- (b) 中緯度の傾圧性が大きい大気中で最も速く発達する傾圧不安定波の東西方向の波長は、数百 km 程度である。
- (c) 傾圧大気で傾圧性が大きくなると、有効位置エネルギーが増大する。

- |   | (a) | (b) | (c) |
|---|-----|-----|-----|
| ① | 正   | 正   | 誤   |
| ② | 正   | 誤   | 正   |
| ③ | 正   | 誤   | 誤   |
| ④ | 誤   | 正   | 正   |
| ⑤ | 誤   | 正   | 誤   |

**問9** 日本の梅雨期におけるバックビルディング型の帯状の降水域 (以下, 「帯状降水域」という。)について述べた次の文章の下線部(a)~(d)の正誤について, 下記の①~⑤の中から正しいものを一つ選べ。

日本の梅雨期には, バックビルディング型の帯状降水域が現れ, 狭い地域に長時間にわたる強い降水をもたらすことがある。これは, (a)帯状降水域を構成する個々の降水セルが長寿命でほとんど動かないためである。このような降水域の多くは, (b)一般風の風向が高度にかかわらずほぼ一定の場合に見られる。バックビルディング型の帯状降水域では, 降水域内の降水セルに対して(c)一般風の風下側に新しい降水セルが形成され, 降水域は(d)一般風の風向に対して垂直な走向をもつ。

- ① (a)のみ正しい
- ② (b)のみ正しい
- ③ (c)のみ正しい
- ④ (d)のみ正しい
- ⑤ すべて誤り

**問10** 過去約100年の間に観測された気候変動について述べた次の文(a)~(d)の正誤について, 下記の①~⑤の中から正しいものを一つ選べ。

- (a) 全球平均地上気温の 100 年あたりの上昇の割合は,  $2^{\circ}\text{C}$ を超えている。
- (b) 日本の年平均気温を 5 年間程度の期間で移動平均すると, 過去 100 年では下降する期間は見られない。
- (c) 大規模な火山爆発に起因する成層圏エアロゾルは日射を散乱し全球平均地上気温を低下させるが, エアロゾルの落下によりその影響は 2, 3 か月以内で解消する。
- (d) 日本における 1931 年以降の統計によると, 多くの地点では熱帯夜や真夏日の日数は増加する傾向が見られるが, 冬日の日数にはほとんど変化傾向は見られない。

- ① (a)のみ正しい
- ② (b)のみ正しい
- ③ (c)のみ正しい
- ④ (d)のみ正しい
- ⑤ すべて誤り

**問 11** 北半球の中層大気について述べた次の文章の下線部(a)～(e)の中で正しいものの個数を, 下記の①～⑤の中から一つ選べ。

北半球の夏は, (a)北極域が高気圧となり, 中高緯度では(b)地衡風の関係から東風が卓越する。一方, 北半球の冬は, プラネタリー波の鉛直伝播により, (c)等高度線は北極を中心としたほぼ同心円状となる。プラネタリー波は, 大規模な地形等の影響により対流圏で発生する(d)傾圧不安定波の一種で, (e)成層圏の突然昇温を引き起こす要因となる。

- ① 1 個
- ② 2 個
- ③ 3 個
- ④ 4 個
- ⑤ 5 個

**問 12** 災害対策基本法に関する次の文(a)～(d)の正誤について, 下記の①～⑤の中から正しいものを一つ選べ。

(a) 災害対策基本法における定義によると, 防災とは, 災害を未然に防止し, 災害が発生した場合における被害の拡大を防ぎ, 及び災害の復旧を図ることをいう。

(b) 防災に関する組織として, 中央防災会議, 都道府県防災会議, 市町村防災会議の設置が災害対策基本法に定められている。

(c) 防災基本計画及び防災業務計画並びに地域防災計画は, 中央防災会議が作成する防災に関する計画である。

(d) 市町村の地域について災害が発生し, 又は災害が発生するおそれがある場合において, 防災の推進を図るため必要があると認めるときは, 市町村長は, 市町村地域防災計画の定めるところにより, 市町村災害対策本部を設置することができる。

- ① (a)のみ誤り
- ② (b)のみ誤り
- ③ (c)のみ誤り
- ④ (d)のみ誤り
- ⑤ すべて正しい

**問 13** 予報業務の許可に関して述べた次の文(a)~(c)の正誤の組み合わせとして正しいものを、下記の①~⑤の中から一つ選べ。

- (a) 気象庁以外の者が気象, 地象, 津波, 高潮, 波浪又は洪水の予報の業務を行おうとする場合は, 気象庁長官の許可を受けなければならない。
- (b) 予報業務の許可を受けている者は, 行っている予報業務に係る気象庁の警報事項 (特別警報を含む)を当該予報業務の利用者に迅速に伝達するように努めなければならない。
- (c) 予報業務の許可を受けている者が, 気象業務法に基づく命令に違反したときは, 気象庁長官はその許可を取り消すことができる。

- |   | (a) | (b) | (c) |
|---|-----|-----|-----|
| ① | 正   | 正   | 正   |
| ② | 正   | 正   | 誤   |
| ③ | 正   | 誤   | 誤   |
| ④ | 誤   | 正   | 正   |
| ⑤ | 誤   | 誤   | 正   |

**問 14** 気象予報士について述べた次の文(a)~(c)の正誤の組み合わせとして正しいものを、下記の①~⑤の中から一つ選べ。

- (a) 気象予報士試験に合格した者が気象予報士となるには, 合格した日から 1 年以内に気象庁長官の登録を受けなければならない。
- (b) 気象予報士は, 気象の予報業務に従事するときには, 自らが遅滞なく気象庁長官に届け出なければならない。
- (c) 気象予報士は, 自ら気象予報士の登録の抹消を申請することができる。申請が認められた場合は, 再び気象予報士への登録を申請することができない。

- |   | (a) | (b) | (c) |
|---|-----|-----|-----|
| ① | 正   | 正   | 誤   |
| ② | 正   | 誤   | 誤   |
| ③ | 誤   | 正   | 正   |
| ④ | 誤   | 誤   | 正   |
| ⑤ | 誤   | 誤   | 誤   |



**問 15** 気象の予報業務の許可を受けた者について述べた次の文(a)~(c)の正誤の組み合わせとして正しいものを, 下記の①~⑤の中から一つ選べ。

- (a) 気象庁長官の許可を受けて気象の予報業務を行っている者は, 予報事項に係る現象の予想を行った気象予報士の名前を記録し, 3年間保存しなければならない。
- (b) 気象の予報業務について許可を受けた会社に雇用されている気象予報士が, 会社の業務として同社が許可を得ていない波浪の予報を行った場合, 当該気象予報士のほか, 法人としての会社も罰せられる。
- (c) 気象の予報業務の許可を受けた者は, 気象庁発表の予報を気象予報士の確認を経ずにそのまま利用者に提供することはできない。

- |   | (a) | (b) | (c) |
|---|-----|-----|-----|
| ① | 正   | 正   | 誤   |
| ② | 正   | 誤   | 正   |
| ③ | 誤   | 正   | 正   |
| ④ | 誤   | 正   | 誤   |
| ⑤ | 誤   | 誤   | 正   |